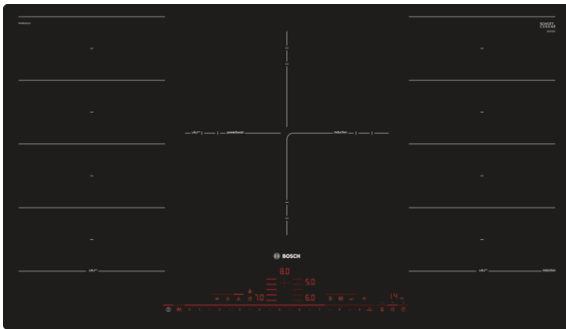


**Serie | 8, Induktionskochfeld, 90 cm,  
Schwarz  
PXV901DV1E**



**Sonderzubehör**

- HEZ390011 : Bräter aus Edelstahl mit Glasdeckel
- HEZ390012 : Dampfeinsatz für Edelstahlbräter
- HEZ390090 : Wok-Set 3-teilig
- HEZ390210 : Systempfanne Ø 15cm
- HEZ390220 : Systempfanne Ø 19cm
- HEZ390230 : Systempfanne Ø 21cm
- HEZ390250 : Systempfanne Ø 28 cm
- HEZ390512 : Teppan Yaki (groß)
- HEZ390522 : Grillplatte
- HEZ9SE030 : 3-er Set best aus 2 Töpfen + 1 Pfanne

- **DirectSelect Premium:** direkte, einfachste Auswahl der gewünschten Kochzonen, Leistungsstufen und zusätzlicher Funktionen.
- **FlexInduktions-Zone:** Flexibles Zusammenschalten von Kochzonen zu einer durchgehenden Fläche für kleine Töpfe bis hin zu großem Sonderzubehör
- **PerfectFry Bratsensor:** für einen optimalen Bräunungsgrad des Bratguts dank Sensorsteuerung in 5 Leistungsstufen.
- **MoveMode:** die automatische Kochstufeneinstellung für schnelles Ankochen auf der vorderen und Weiterköcheln auf der hinteren Kochzone.
- **PowerBoost:** Kürzere Ankochzeiten mit bis zu 50% mehr Leistung.

**Technische Daten**

Gerätetyp :	Kochstelle Glaskeramik
Bauform :	Eingebaut
Energiequelle :	Elektro
Anzahl der Kochzonen, die gleichzeitig benutzt werden können :	5
Gerätebreite (mm) :	892
Abmessungen des Gerätes (mm) :	56 x 892 x 512
Abmessungen des verpackten Gerätes (mm) :	126 x 1073 x 603
Nettogewicht (kg) :	23,690
Bruttogewicht (kg) :	25,5
Restwärmanzeige :	Getrennt
Lage der Steuerung :	Vorne
Hauptoberflächenmaterial :	Glaskeramik
Oberflächenfarbe :	Schwarz
Approbatonszertifikate :	AENOR, CE
Länge Anschlusskabel (cm) :	110
EAN-Nummer :	4242002944364
Elektroanschlusswert (W) :	11100
Spannung (V) :	220-240
Frequenz (Hz) :	60; 50



## Serie | 8, Induktionskochfeld, 90 cm, Schwarz PXV901DV1E

---

**Design:**

- flächenbündig

**Ausstattung:**

- DirectSelect Premium
- Kochfeldbasierte Haubensteuerung (mit passender Haube)
- Home Connect Funktion (WLAN)
- PerfectFry Bratsensor mit 5 Temperaturstufen
- ReStart
- QuickStart
- MoveMode (3-stufig)
- TopControl-Digitalanzeige
- Timer mit Abschaltfunktion je Kochzone Kurzzeitwecker  
Count-up Timer

**Schnelligkeit:**

- PowerBoost-Funktion für alle Kochzonen
- PanBoost: PowerBoost-Funktion für Pfannen

**Leistung und Größe:**

- 5 Induktions-Kochzonen mit Topferkennung
- 17 Leistungsstufen

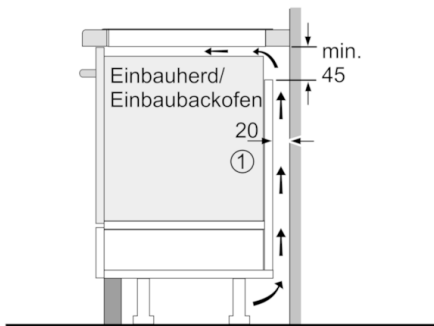
**Umwelt und Sicherheit:**

- Energieverbrauchsanzeige
- 2 stufige Restwärmeanzeige je Kochzone
- Topferkennung PowerManagement Funktion Automatische  
Sicherheitsabschaltung Kindersicherung Wischschutzfunktion

**Maße:**

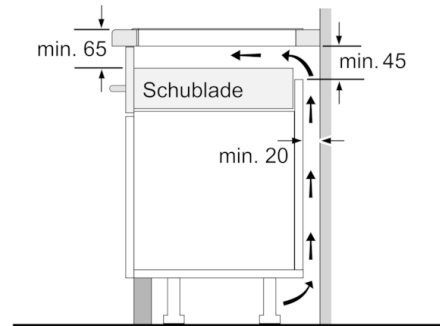
- Anschlusswert: 11.1 kW
- Anschlusskabel beigelegt in Verpackung
- Min. Arbeitsplattenstärke: 16 mm
- Für den Einbau in Stein- oder Granitarbeitsplatten

**Serie | 8, Induktionskochfeld, 90 cm,  
Schwarz  
PXV901DV1E**

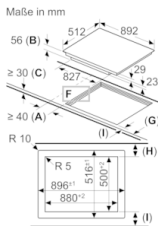


① Lüftungsspalt muß vorgesehen werden.

Maße in mm



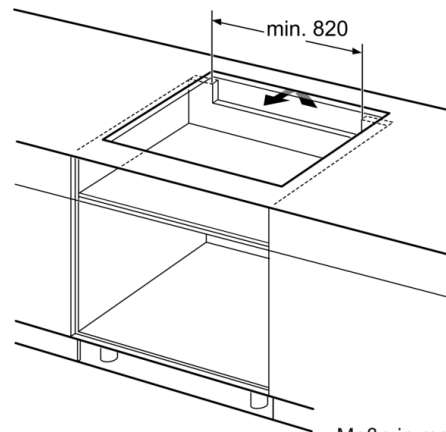
Maße in mm



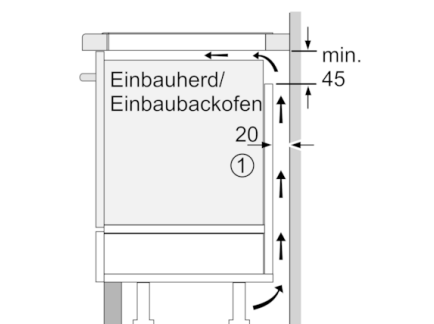
- A: Mindestabstand vom Kochplattenausschnitt zur Wand.
  - B: Einbautiefe
  - C: Der Abstand zwischen der Oberfläche der Arbeitsplatte und der Oberseite der Backofenfront muss 30 mm betragen. Siehe Platzbedarf für den Backofen.
  - D: Max. 1 Fase
  - E:  $6,5^{+0,3}$
- Die Arbeitsplatte, in welche die Kochplatte eingebaut wird, muss Lasten von ca. 60 kg standhalten, ggf. muss ein geeigneter Unterbau verwendet werden.



G	H	I
585-600	50	$\geq 35$
> 600	$\geq 50$	$\geq 50$



Maße in mm



① Lüftungsspalt muß vorgesehen werden.

Maße in mm